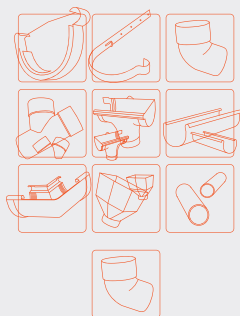


PROFiL – ПРОФІ У ВОДОСТОКАХ

ІНСТРУКЦІЯ З МОНТАЖУ

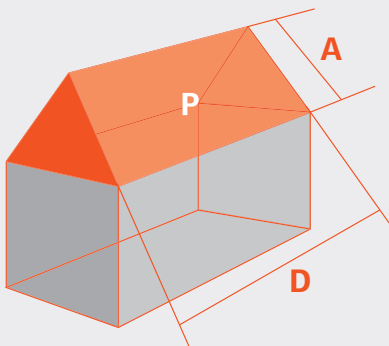
ВОДОСТІЧНОЇ
СИСТЕМИ PROFiL



PROFiL[®]
ВОДОСТІЧНІ СИСТЕМИ

Підбір типорозміру системи

- 1 Типорозмір водостічної системи підбирають виходячи з величини площі скатів покрівлі.
- Площу ската покрівлі прямокутної форми визначають за формулою:



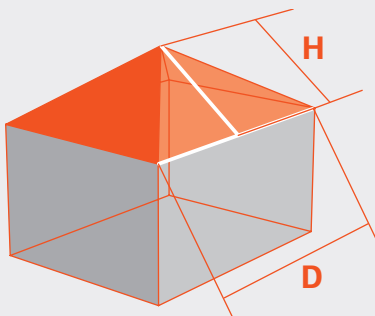
$$P = A \times D$$

P – площа скату, м²

A – ширина скату, м

D – довжина скату, м

- Для трикутних скатів площу обчислюють за формулою:



$$P = \frac{1}{2} \times H \times D$$

P – площа скату, м²

H – відстань від верхнього кута трикутного скату вниз до кінця скату (вимірюється під кутом 90°), м

D – довжина скату, м

- 2 Визначаємо місце розташування і кількість точок зливу.

Розташування точок зливу залежить від довжини ската – якщо вона менше 12 м, то трубу можна розміщувати в будь-якому місці (за умови, що поруч немає вікон, балконів, дверей, виступів, еркерів та ін.), якщо понад 12 м – ближче до центру карниза. При цьому максимальна відстань між точками зливу не повинна перевищувати 24 м.

12 м

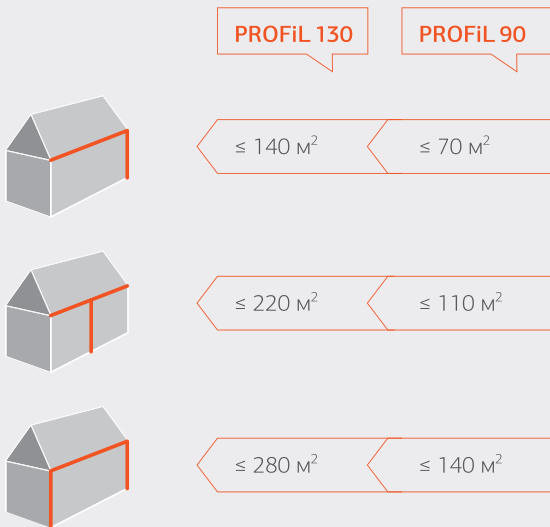


24 м



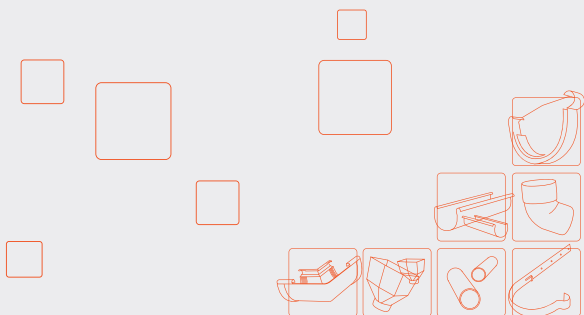
PROFIL[®]
ВОДОСТІЧНІ СИСТЕМИ

3 Визначаємо оптимальний типорозмір водостоку, використовуючи дані на малюнку:



Водостічна система **PROFiL 90/75** з однією точкою зливу, встановленою біля краю ската, обслуговує площу до 70 м^2 , але якщо точку зливу розмістити по центру ската, то ефективна площа відводу води збільшиться до 110 м^2 . Якщо ж використовувати дві точки зливу, розмістивши їх з обох сторін ската, площа складе 140 м^2 .

Водостічна система **PROFiL 130/100** з однією точкою зливу, встановленою біля краю ската, обслуговує площу до 140 м^2 , але якщо точку зливу розмістити по центру ската, то – 220 м^2 . Якщо використовувати дві точки зливу, розмістивши їх з обох сторін ската, площа складе 280 м^2 .



Розрахунок елементів

4 Визначаємо кількість ринв.

Довжина однієї ринви системи PROFiL – 3 м. Загальний метраж ринв дорівнює периметру скатів (карнизів). Поділивши загальний метраж на три, отримуємо необхідну кількість ринв.

5 Кількість держаків ринви розраховуємо за формулою:

$$N=(D-0,4)/i+1$$

D – довжина ската, м

i – крок встановлення кронштейнів (не більше 0,5 м), м

0,4 – сума відстаней від крайніх держаків ринви до країв ската з обох сторін (оскільки максимальна відстань від крайнього держака до повороту лобової дошки дорівнює 0,2 м), м

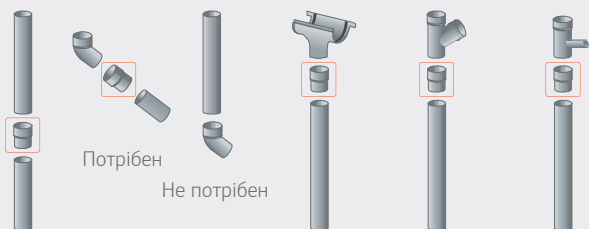
6 Визначаємо кількість труб.

Рулєткою вимірюємо відстань від землі до карнизного звису. Визначаємо кількість труб для однієї точки зливу, розділивши отриману величину на довжину однієї труби. В асортиментній лінійці водостоків PROFiL є труби довжиною 3 і 4 метри.

7 Розраховуємо кількість з'єднувачів труби.

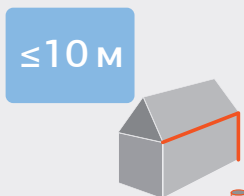
З'єднувач труби використовують у випадках, якщо необхідно з'єднати:

- Дві водостічні труби між собою;
- Коліно з водостічною трубою;
- Лійку з водостічною трубою;
- Трійник з водостічною трубою;
- Відведення для збору води з водостічною трубою.

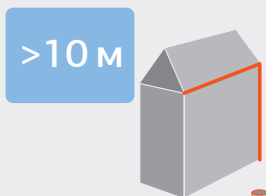


8 Визначаємо кількість держаків труби.

Кількість кронштейнів для труб визначають виходячи з того, що їх встановлюють з кроком 2 м – для будинків висотою до 10 м і 1,5 м – для будинків вище 10 м.



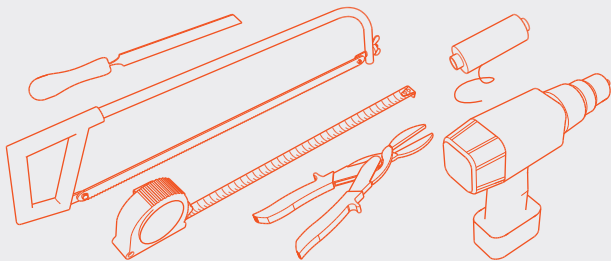
Кронштейни труби
з кроком **2 м**



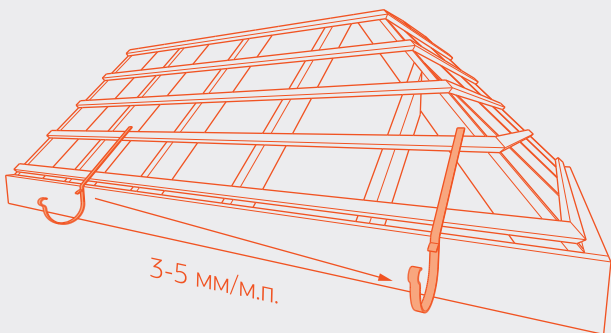
Кронштейни труби
з кроком **1,5 м**

Монтаж

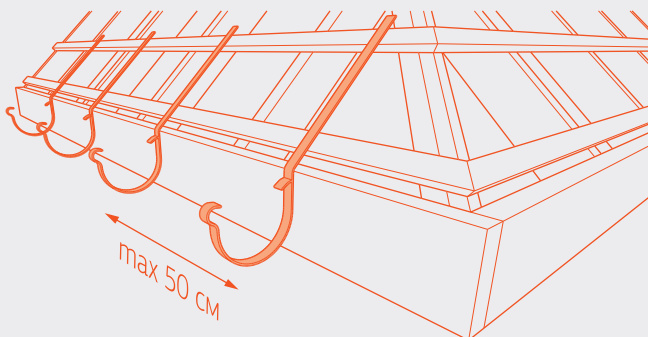
- 9 Для монтажу водостічної системи знадобляться наступні інструменти: ножівка, ножиці по металу, рулетка, нитка, шуруповерт і напилоч.



- 10 Держаки ринви монтуються на дерев'яній конструкції даху. До монтажу визначається кут ухилу ринви в напрямку точок зливу дощової води через лійку. Величина ухилу складає 3–5 мм на 1 погонний метр ринви.

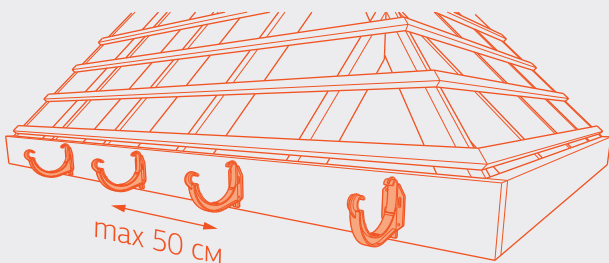


- 11** Держаки ринви розміщуються на однаковій відстані один від одного. Відстань між держаками ринви не повинна перевищувати більш ніж 50 см.

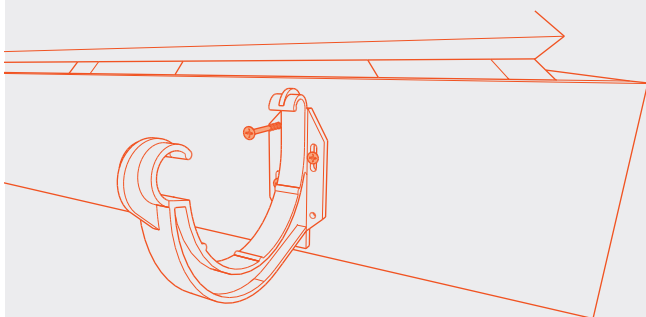


- 12** Держаки ринви кріпляться до лобової дошки.

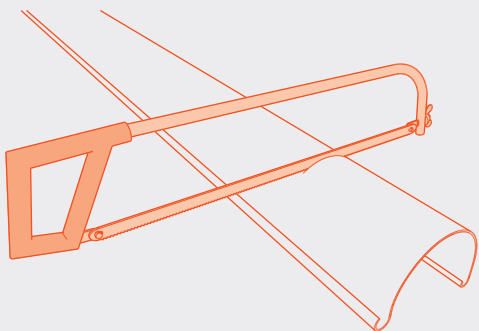
Спосіб монтажу держаків (ПВХ, метал) див. в пункті №10.



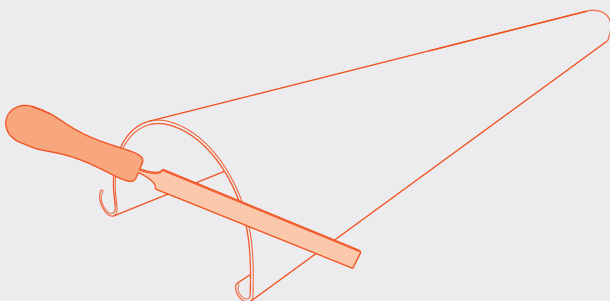
- 13** Після встановлення держаки фіксуються третім шурупом в один із циліндричних отворів.



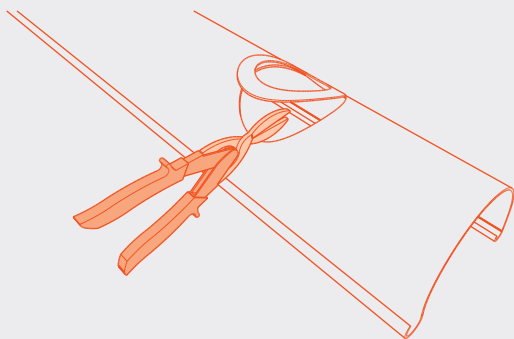
- 14** В разі необхідності частина ринви відрізається за допомогою пили з дрібними зубами (ножівка або пила по металу). Зріз виконується паралельно профілю ринви з урахуванням довжини зазору, необхідного для монтажу ринви.



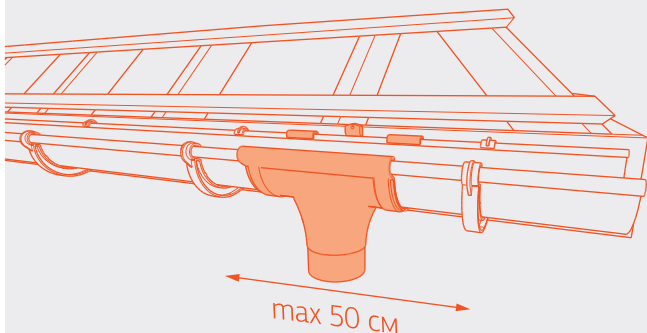
- 15** Обрізані кінці ринви зачищаються напилком або наждачним папером.



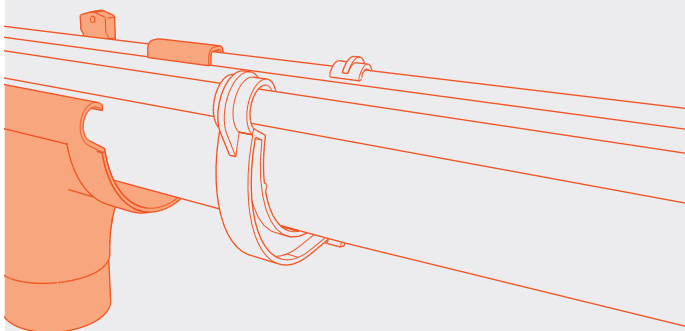
- 16** Отвір під прохідну лійку вирізається ножицями по металу, після чого зачищається напилком або наждачним папером. Діаметр отвору повинен бути більше внутрішнього діаметру лійки.



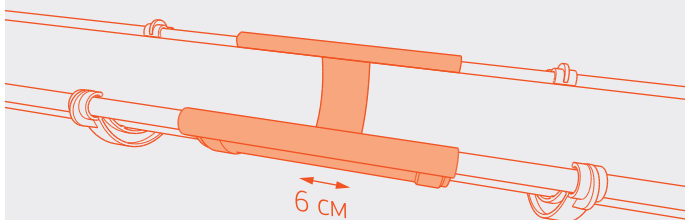
- 17** Лійка кріпиться так, щоб її вісь точно співпадала з віссю вирізаного отвору в ринві. Держаки ринви, між якими кріпиться прохідна лійка, знаходяться на відстані не більше 50 см один від одного.



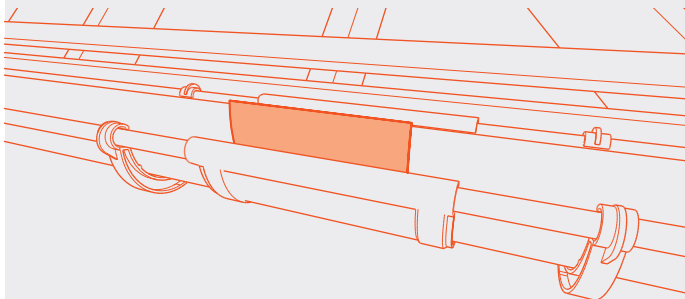
- 18** Ліва і права лійки монтується подібно до прохідної лійки. При цьому засувки лійки повинні прилягати до держака ринви.



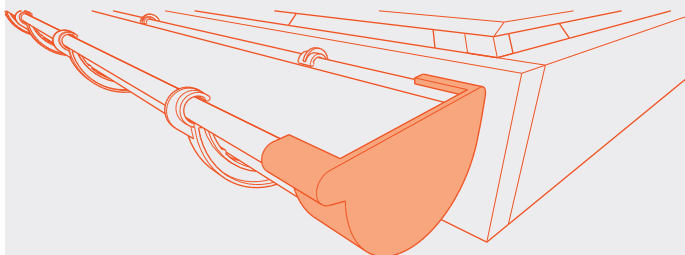
- 19** З'єднувач ринви монтується між держаками. Торці ринви повинні бути поміщені в з'єднувач таким чином, щоб відстань між ними була не менше 6 см (для компенсації лінійного розширення ринви).



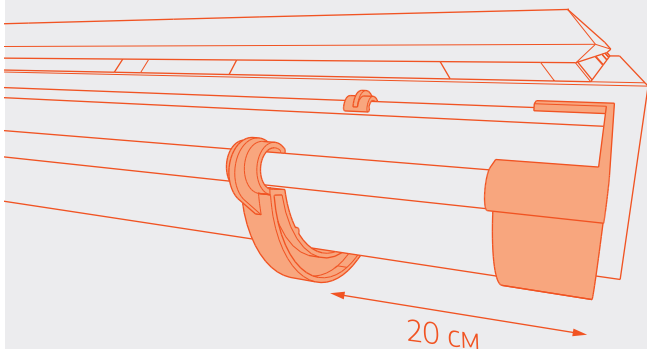
- 20** Для поліпшення гідравлічних характеристик ринви і додавання системі більшої міцності в з'єднувач ринви необхідно помістити вкладку. Вкладку спочатку вставляємо під загин задньої сторони ринви, а потім передню сторону вкладки фіксуємо під «ребром», виступаючим на внутрішній поверхні з'єднувача.



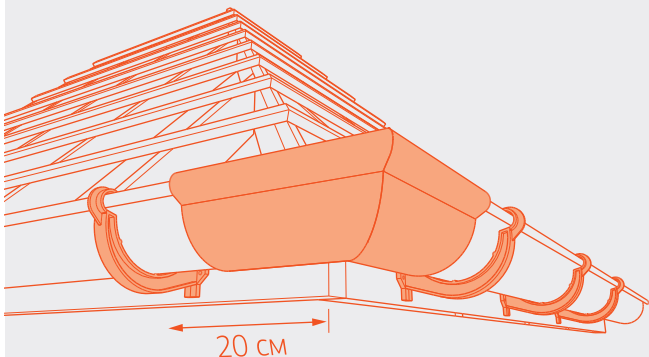
- 21** Заглушка накладається на відкритий торець ринви після попереднього змащування ущільнювача.



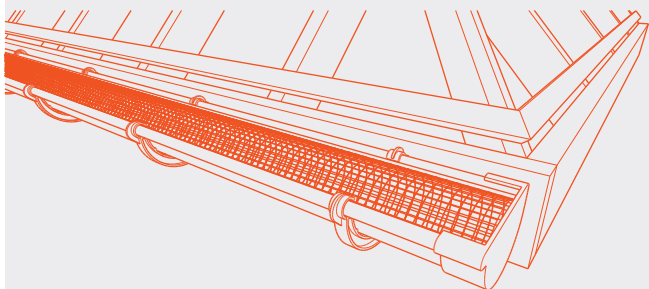
- 22** Максимальна відстань між загнутою і держак ринви становить 20 см.



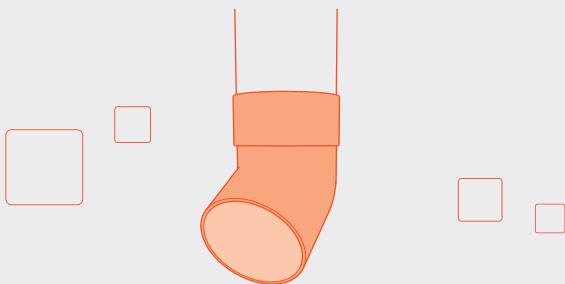
- 23** Поворотний кут кріпиться між двома крайніми держакami. Відстань між держакami і поворотом лобової дошки не повинна перевищувати 20 см.



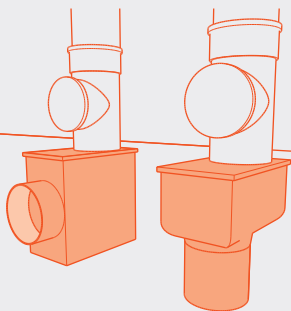
- 24** Для монтажу захисної сітки від листа необхідно натиснути на сітку і помістити її в ринву. Розріз повинен знаходитися внизу ринви. Сітка в ринві тримається сама, так як вона легко пристосовується до діаметру ринви. Щоб помістити сітку по всій довжині ринви, з'єднайте сітки, розміщуючи їх одна в одній.



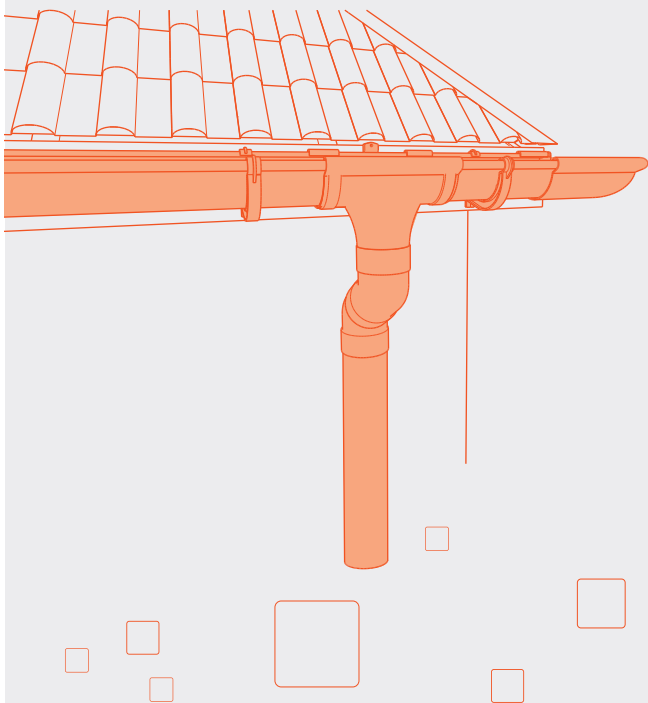
- 25** Дощова вода з водостічної труби може відводитися за допомогою коліна.



- 26** При організованому відведенні дощової води труба закінчується колодязем. Перед колодязем рекомендується застосування ревізії.



- 27** Після закінчення монтажних робіт рекомендується візуально перевірити розміщення системи з точки зору напрямків ухилу відведення дощової води. Ринва кріпиться так, щоб лінія продовження поверхні даху співпадала із зовнішнім краєм ринви.





Технічні консультації:
(050) 566-78-78

www.profil.com.ua